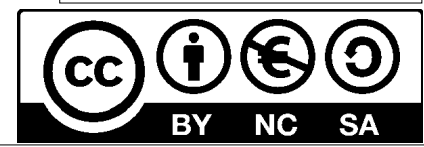


**!!! ACHTUNG !!!**

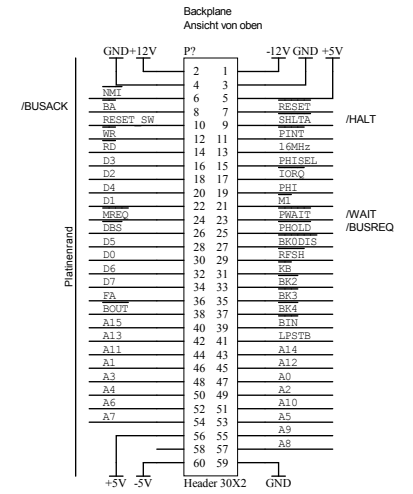
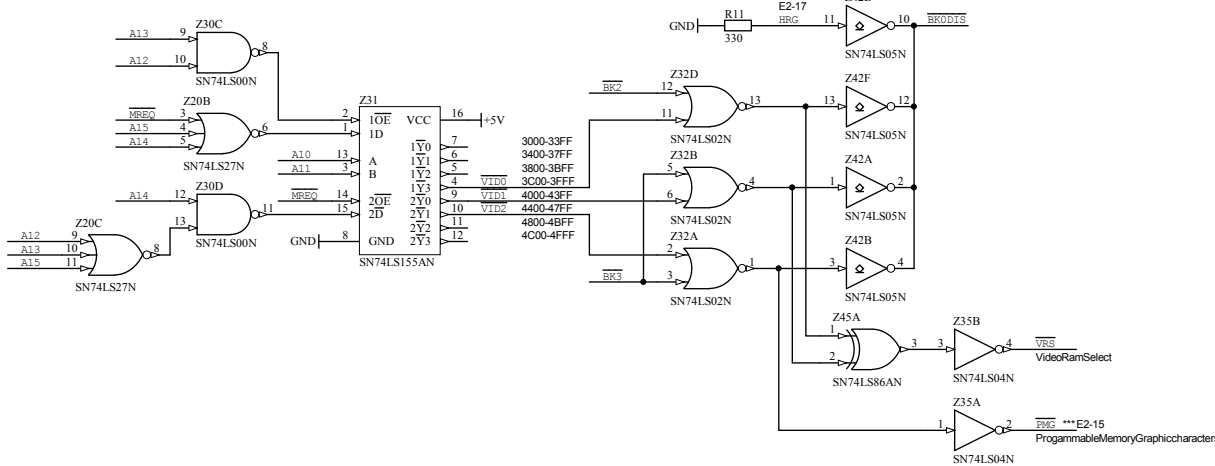
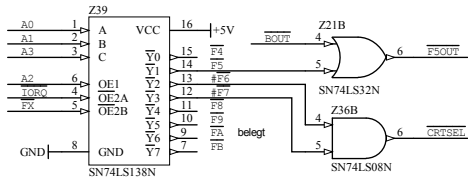
Der Schaltplan hat nur informativen Charakter!  
 Die Vorlage ist veraltet, extrem schlecht lesbar und unvollstaendig!  
 Die Verwendung ohne eingeschaltetes Gehirn ist VERBOTEN !

Der Schaltplan darf natuerlich weiter gegeben werden.  
 ABER: Bitte keine Aenderungen des Schaltplans weiter geben.  
 Fehlerberichte und Aenderungswuensche senden an:  
 video-genie@funkenzupfer.de

Danke!



Title		
<b>EACA Genie III</b>		
Size	Number	Revision
A3	Interface I (1)	0.05
Date:	17.06.2022 15:49:19	Sheet 1 of 15
File:	P:\Eigenes\Interface I.SchDoc	Drawn By: F. Stassen 17.06.2022



Pins 5 und 56 (+5V) sind NICHT verbunden!  
Nachträglich gemacht

### !!! ACHTUNG !!!

Der Schaltplan hat nur informativen Charakter!  
Die Vorlage ist veraltet, extrem schlecht lesbar und unvollständig!  
Die Verwendung ohne eingeschaltetes Gehirn ist VERBOTEN !

Der Schaltplan darf natürlich weiter gegeben werden.  
ABER: Bitte keine Änderungen des Schaltplans weiter geben.  
Fehlerberichte und Änderungswünsche senden an:  
video-genie@funkenzupfer.de

Danke!

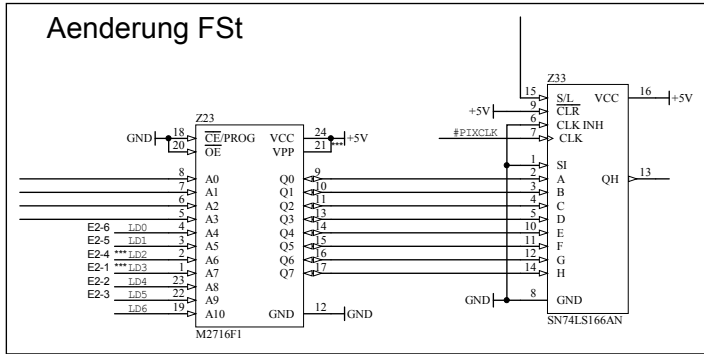


Title			EACA Genie III		
Size	Number			Revision	0.05
A3	Interface I (2)				
Date:	17.06.2022	15:49:19	Sheet	2	of 15
File:	P:\Eigene\Interface I 2.SchDoc			Drawn By:	F. Stassen
				Date:	17.06.2022





# Aenderung FSt



\*\*\* durch Piepsen gefunden

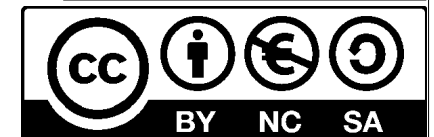
Teile der Schaltung sehen der Schaltung des Genie I Blue Label sehr ähnlich!  
manuals\_tm3\_drawing 4\_5\_video interface card schematics\_blue label series.jpg

## !!! ACHTUNG !!!

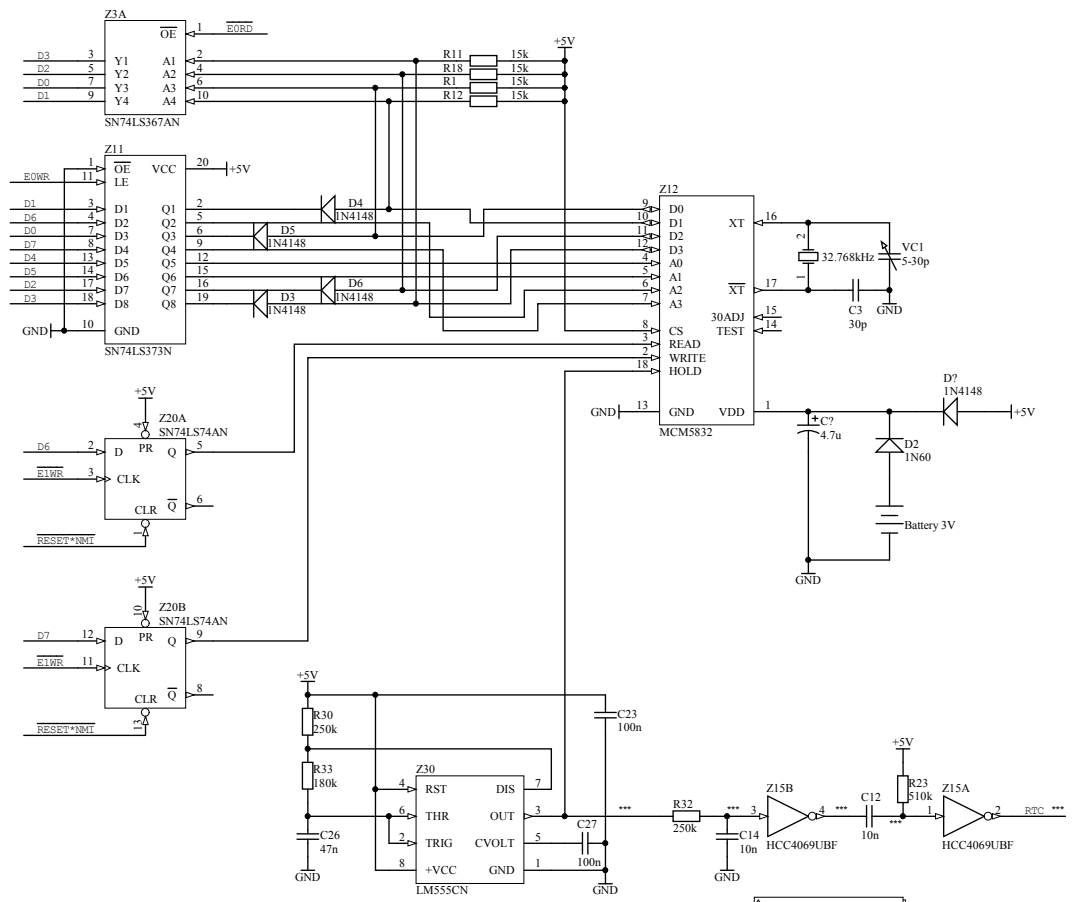
Der Schaltplan hat nur informativen Charakter!  
Die Vorlage ist veraltet, extrem schlecht lesbar und unvollstaendig!  
Die Verwendung ohne eingeschaltetes Gehirn ist VERBOTEN !

Der Schaltplan darf natuerlich weiter gegeben werden.  
ABER: Bitte keine Aenderungen des Schaltplans weiter gegeben.  
Fehlerberichte und Aenderungswuensche senden an:  
video-genie@funkenzupfer.de

Danke!



Title			EACA Genie III		
Size	Number			Revision	
A3	Interface I (5)			0.05	
Date:	17.06.2022 15:49:19	Sheet	5	of	15
File:	P:\Eigene\Interface I 5.SchDoc	Drawn By:	F. Stassen 17.06.2022		



NE555-3:  
20ms Periode  
5ms low, 15ms high

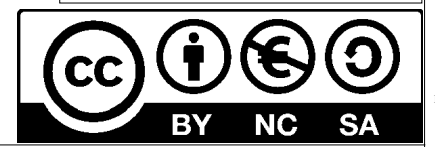
Z15-2:  
20ms Periode  
3.5ms high, 16.5ms low

**!!! ACHTUNG !!!**

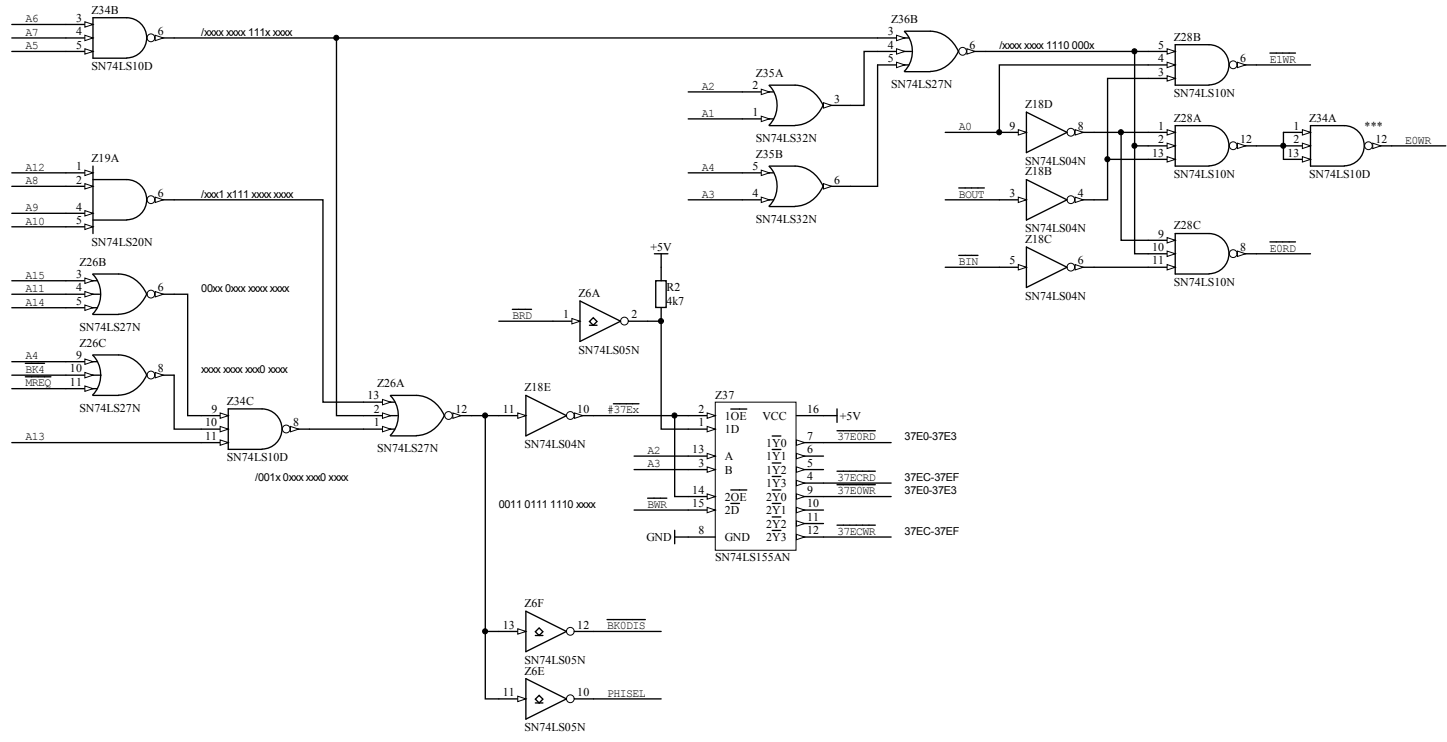
Der Schaltplan hat nur informativen Charakter!  
Die Vorlage ist veraltet, extrem schlecht lesbar und unvollstaendig!  
Die Verwendung ohne eingeschaltetes Gehirn ist VERBOTEN !

Der Schaltplan darf natuerlich weiter gegeben werden.  
ABER: Bitte keine Aenderungen des Schaltplans weiter geben.  
Fehlerberichte und Aenderungswuensche senden an:  
video-genie@funkenzupfer.de

Danke!



Title			EACA Genie III		
Size	Number	Revision		0.05	
A3	Interface II (1)				
Date:	17.06.2022 15:49:19	Sheet	6	of	15
File:	P:\Eigene\InterfaceII_1.SchDoc	Drawn By:	F. Stassen	17.06.2022	



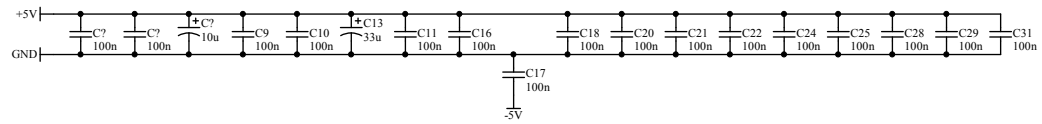
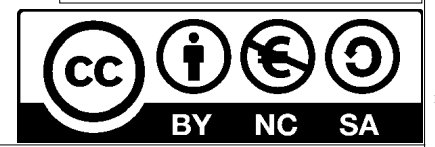
\*\*\* durch Piepsen gefunden

### !!! ACHTUNG !!!

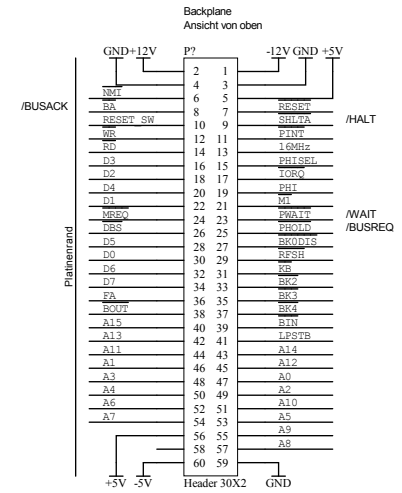
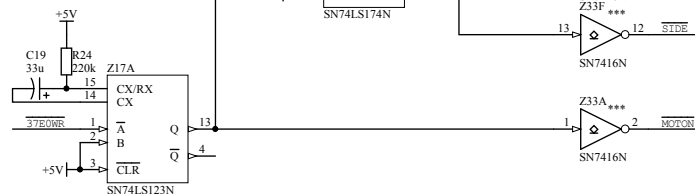
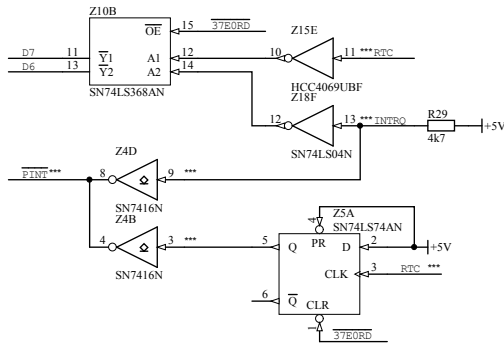
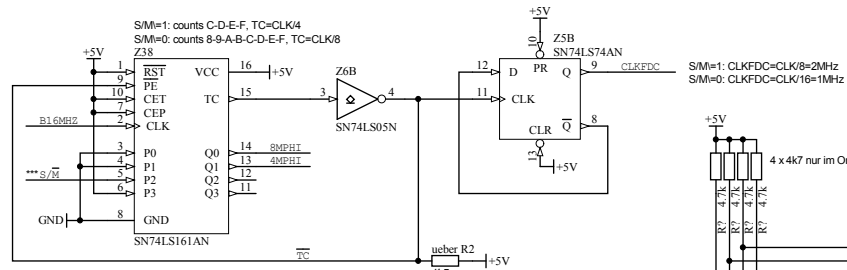
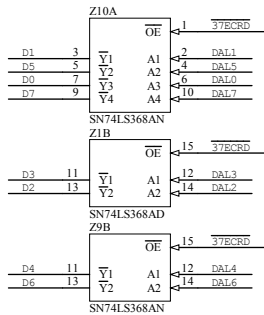
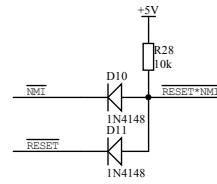
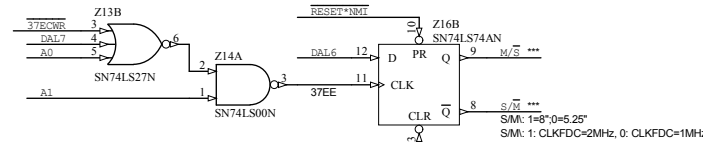
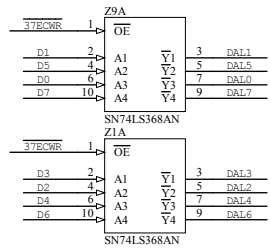
Der Schaltplan hat nur informativen Charakter!  
 Die Vorlage ist veraltet, extrem schlecht lesbar und unvollständig!  
 Die Verwendung ohne eingeschaltetes Gehirn ist VERBOTEN !

Der Schaltplan darf natürlich weiter gegeben werden.  
 ABER: Bitte keine Änderungen des Schaltplans weiter geben.  
 Fehlerberichte und Änderungswünsche senden an:  
[video-genie@funkenzupfer.de](mailto:video-genie@funkenzupfer.de)

Danke!



Title			EACA Genie III		
Size	Number	Revision		0.05	
A3	Interface II (2)				
Date:	17.06.2022 15:49:19	Sheet	7	of	15
File:	P:\Eigene\InterfaceII 2.SchDoc	Drawn By:	F. Stassen	17.06.2022	



4 x 4k7 nur im Original-Schematic vorhanden

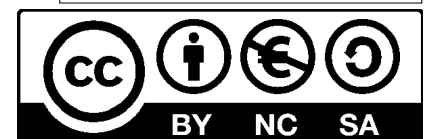
\*\*\* durch Piepsen gefunden

### !!! ACHTUNG !!!

Der Schaltplan hat nur informativen Charakter!  
Die Vorlage ist veraltet, extrem schlecht lesbar und unvollständig!  
Die Verwendung ohne eingeschaltetes Gehirn ist VERBOTEN !

Der Schaltplan darf naturlicher weiter gegeben werden.  
ABER: Bitte keine Aenderungen des Schaltplans weiter geben.  
Fehlerberichte und Aenderungswuensche senden an:  
video-genie@funkenzupfer.de

Danke!



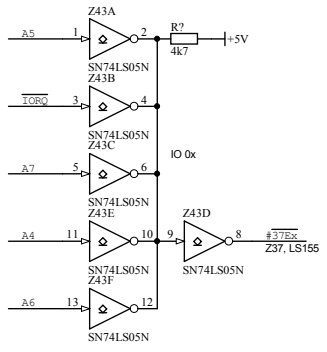
Title			EACA Genie III		
Size	Number	Revision		0.05	
A3	Interface II (3)				
Date:	17.06.2022	15:49:19	Sheet	8	of 15
File:	P:\Eigenes\InterfaceII_3.SchDoc		Drawn By:	F. Stassen 17.06.2022	







# PCB-Revision B vom Christian



Unterschiede zur RevC:  
 Z43: 74LS05 (statt LS164)  
 Z41: Huckepackplatine  
 Z40: nicht bestueckt  
 Deutliche Layoutunterschiede

#SEL:  
 Parallel zu den Memory-Adressen 37Ex ist der FDC auch ueber die IO-Adressen 0x adressierbar.  
 Z43 dekodiert IORQ und die oberen 4 Adressbits.  
 Allerdings ist Z18-10 ein TotemPole Ausgang!

Faekdraehnte1:  
 Z26-12 -> Z6-9 (Inverter OpenCollector) Z6-8 -> Backplane-15 (PHISEL)

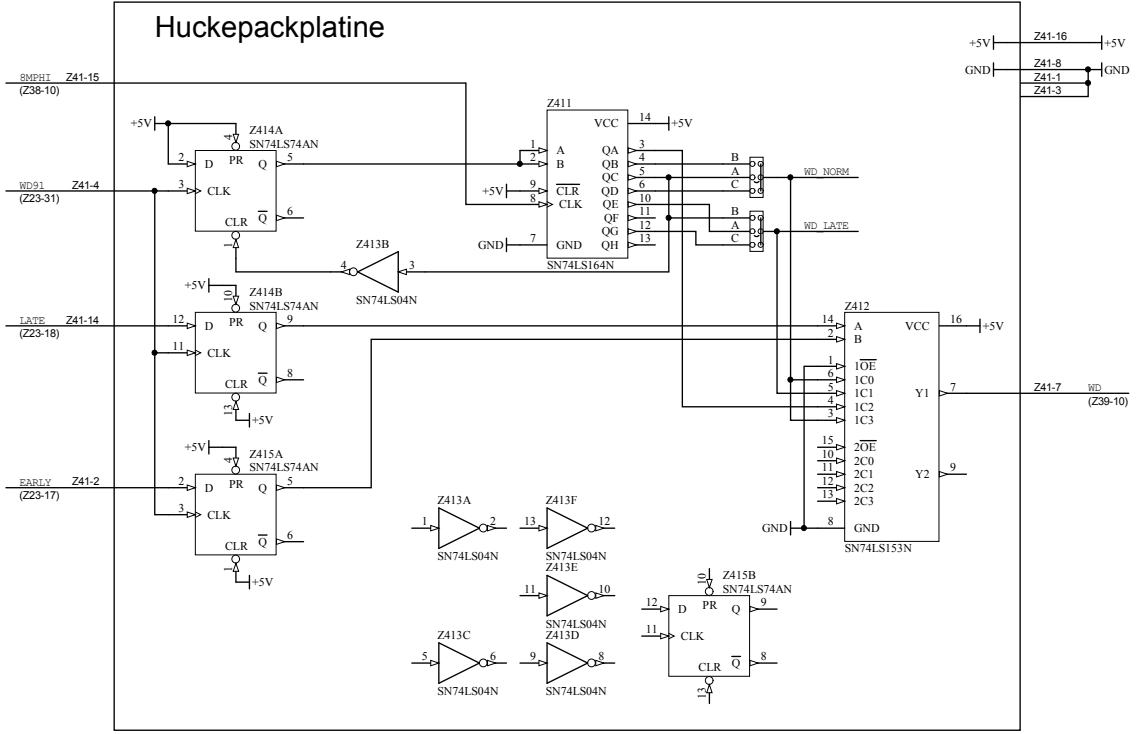
Faekdraehnte2:  
 fuer EARLY, LATE, WD91 und +5V: ersetzen abgerissene Pads/Leiterbahnen  
 fuer SMPHI: Verbindung nach Z41-15

Faekdraehnt3:  
 Abtrennung des WFVFO (1791, Z23-33) und Pullup vom NOR-Gatters Z42-12

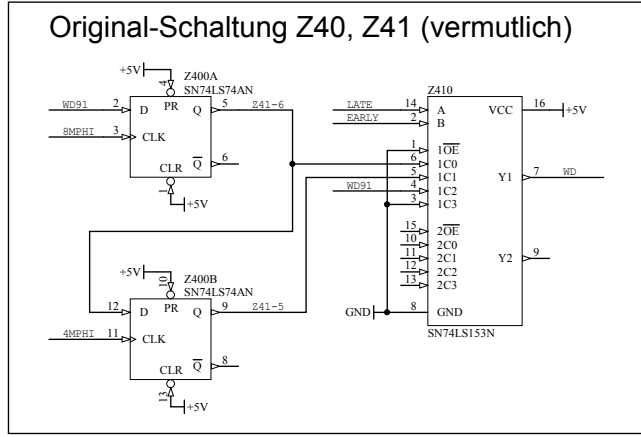
Dem Z40 fehlen wohl ein paar Durchkontaktierungen:  
 Pins 14, 13, 2, ...

Mit Huckepackplatine, ohne Z40, Z43 scheint die revB der revC zu entsprechen.

## Huckepackplatine



## Original-Schaltung Z40, Z41 (vermutlich)

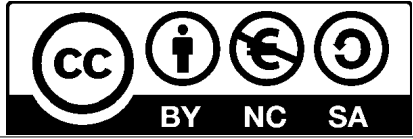


### !!! ACHTUNG !!!

Der Schaltplan hat nur informativen Charakter!  
 Die Vorlage ist veraltet, extrem schlecht lesbar und unvollstaendig!  
 Die Verwendung ohne eingeschaltetes Gehirn ist VERBOTEN !

Der Schaltplan darf natuerlich weiter gegeben werden.  
 ABER: Bitte keine Aenderungen des Schaltplans weiter geben.  
 Fehlerberichte und Aenderungswuensche senden an:  
 video-genie@funkenzupfer.de

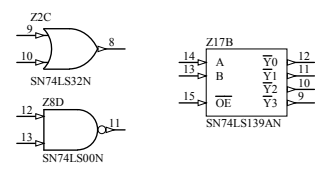
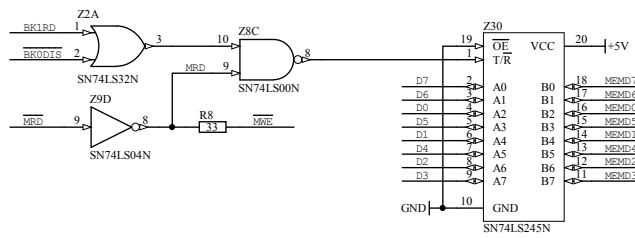
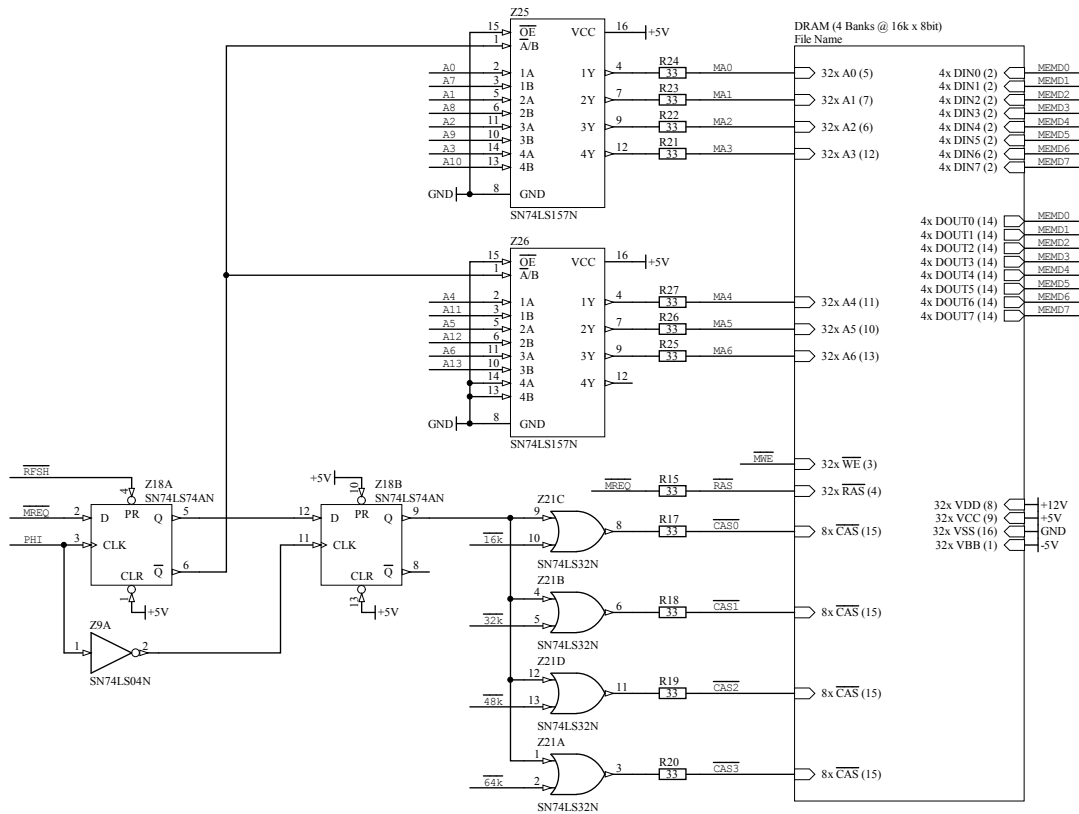
Danke!



Title			EACA Genie III		
Size	Number	Revision		0.05	
A3	Interface II (6)				
Date:	17.06.2022 15:49:20	Sheet	11	of	15
File:	P:\Eigenes\InterfaceII_6.SchDoc	Drawn By:	F. Stassen	17.06.2022	





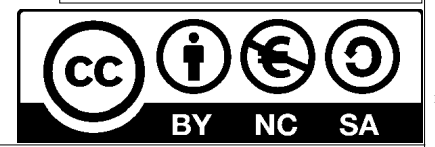


**!!! ACHTUNG !!!**

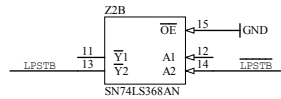
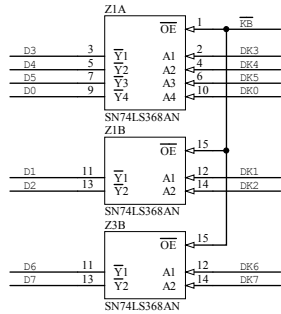
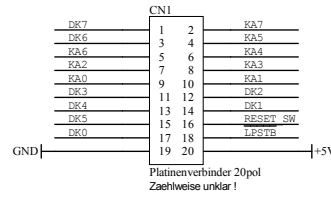
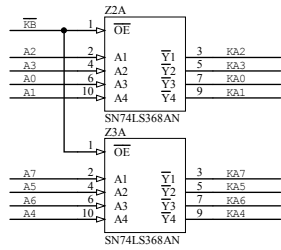
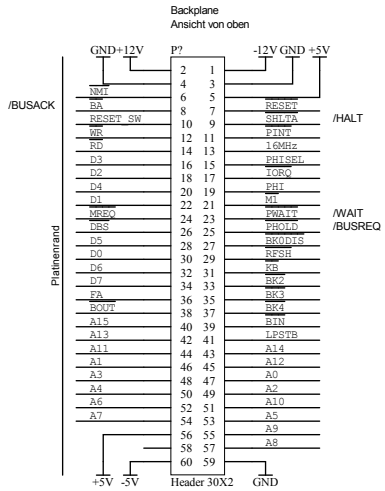
Der Schaltplan hat nur informativen Charakter!  
 Die Vorlage ist veraltet, extrem schlecht lesbar und unvollständig!  
 Die Verwendung ohne eingeschaltetes Gehirn ist VERBOTEN !

Der Schaltplan darf natürlich weiter gegeben werden.  
 ABER: Bitte keine Aenderungen des Schaltplans weiter gegeben.  
 Fehlerberichte und Aenderungswuensche senden an:  
[video-genie@funkenzupfer.de](mailto:video-genie@funkenzupfer.de)

Danke!



Title		
EACA Genie III		
Size	Number	Revision
A3	CPU (3)	0.05
Date:	17.06.2022 15:49:20	Sheet 14 of 15
File:	P:\Eigene\CPU 3.SchDoc	Drawn By: F. Stassen 17.06.2022



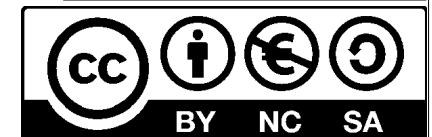
Platinenverbinder 20pol  
Zählweise unklar!

### !!! ACHTUNG !!!

Der Schaltplan hat nur informativen Charakter!  
Die Vorlage ist veraltet, extrem schlecht lesbar und unvollständig!  
Die Verwendung ohne eingeschaltetes Gehirn ist VERBOTEN !

Der Schaltplan darf natürlich weiter gegeben werden.  
ABER: Bitte keine Änderungen des Schaltplans weiter geben.  
Fehlerberichte und Änderungswünsche senden an:  
video-genie@funkenzapfer.de

Danke!



Title		EACA Genie III	
Size	Number	Revision	0.05
A3	Backplane (teilweise)	15	of 15
Date:	17.06.2022 15:49:20	Sheet	15
File:	P:\Eigenes\Backplane.SchDoc	Drawn By:	F. Stassen 17.06.2022